



PRØVERAPPORT NR.: FCB 97-513

STATISK STYRKEPRØVNING AF
PÅHÆNGSKOBLING MED ØJE, IFØLGE
DIREKTIV NR. 89/173/EEC

PÅHÆNGSKOBLING, TYPE : BREDAL TYPE 2500

REKVIRENT : MASKINFABRIKKEN BREDAL A/S
OVERGÅRDSVEJ 19, BREDAL
DK-7120 VEJLE

DATO FOR AFPRØVNINGEN : 30 JULI, 1997

NB: Denne rapport må ikke gengives, undtagen i sin helhed

Prøverapport nr.: FCB 97-513

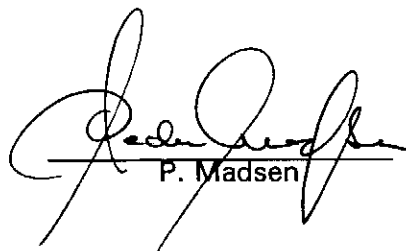
Prøvelaboratoriets navn og adresse: Forskningscenter Bygholm, DK-8700 Horsens

1. Påhængskobling med øje, type: BREDAL type 2500
2. Fabrikantens navn og adresse: Maskinfabrikken BREDAL, DK-7120 Vejle Ø
3. Påhængskoblingen med øje blev underkastet en statisk prøvning.
4. Påhængskøretøjets maksimalt tilladte masse: _____ 15000 kg
5. Vertikal belastning på koblingspunkt: _____ 2500 daN
6. **Mindstekrav til styrke**
 - 6.1. Lodret belastning:
 - 6.1.1. Kraft: _____ 7500 daN
 - 6.1.2. Blivende deformation må ikke overstige 10% af den maksimale elastiske deformation.
 - 6.2. Vandret belastning:
 - 6.2.1. Kraft: _____ 22500 daN
 - 6.2.2. Blivende deformation må ikke overstige 25% af den maksimale elastiske deformation.
7. **Prøveresultater**
 - 7.1. Lodret belastning:
 - 7.1.1. Maksimal påført kraft: _____ 7500 daN
 - 7.1.2. Maksimal elastisk deformation: _____ 7,75 mm
 - Blivende deformation: _____ 0,48 mm
 - Blivende deformation i forhold til den maksimale elastiske deformation: _____ 6,2 %
 - 7.2. Vandret belastning
 - 7.2.1. Maksimal påført kraft: _____ 22500 daN
 - 7.2.2. Maksimal elastisk deformation: _____ 1,02 mm
 - Blivende deformation: _____ 0,01 mm
 - Blivende deformation i forhold til den maksimale elastiske deformation: _____ 1,0 %
8. Tegningsnumre: K.91.0, K.91.1 og K.91.2 (side 4, 5 og 6)
9. Kraft-deformationskurve side 3

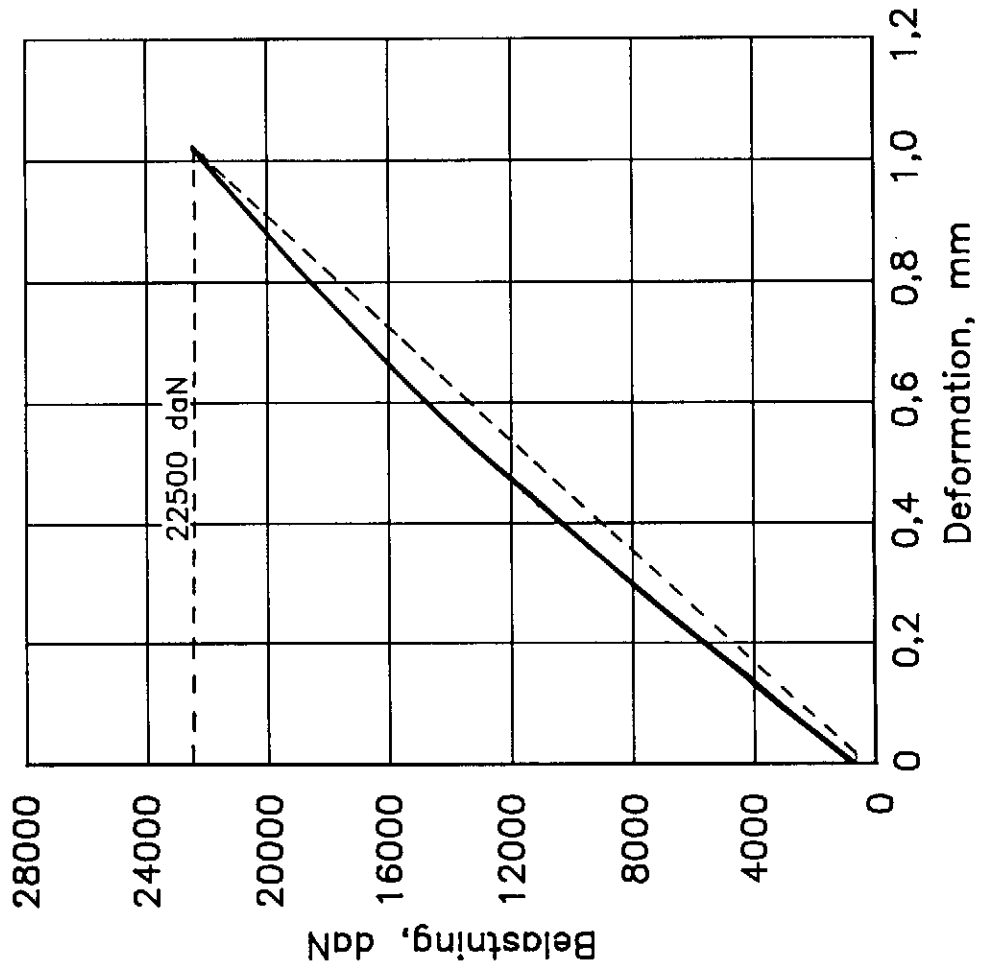
Danmarks JordbrugsForskning
Forskningscenter Bygholm

5/8 1997

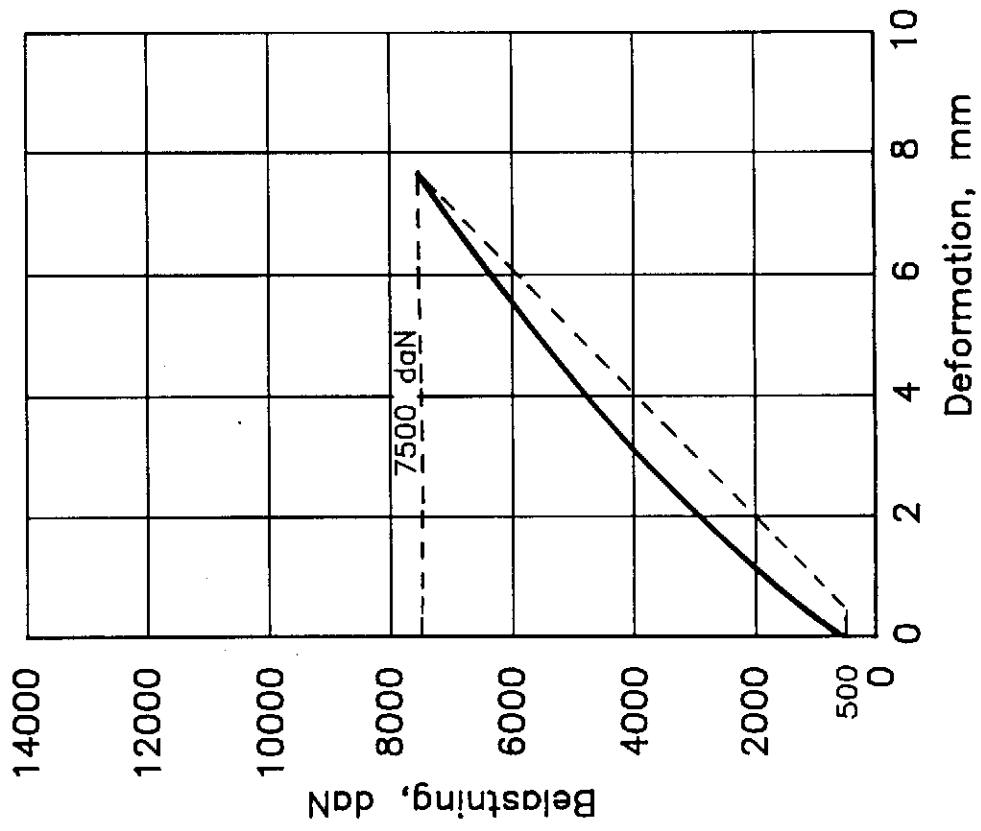

N.P. Madsen

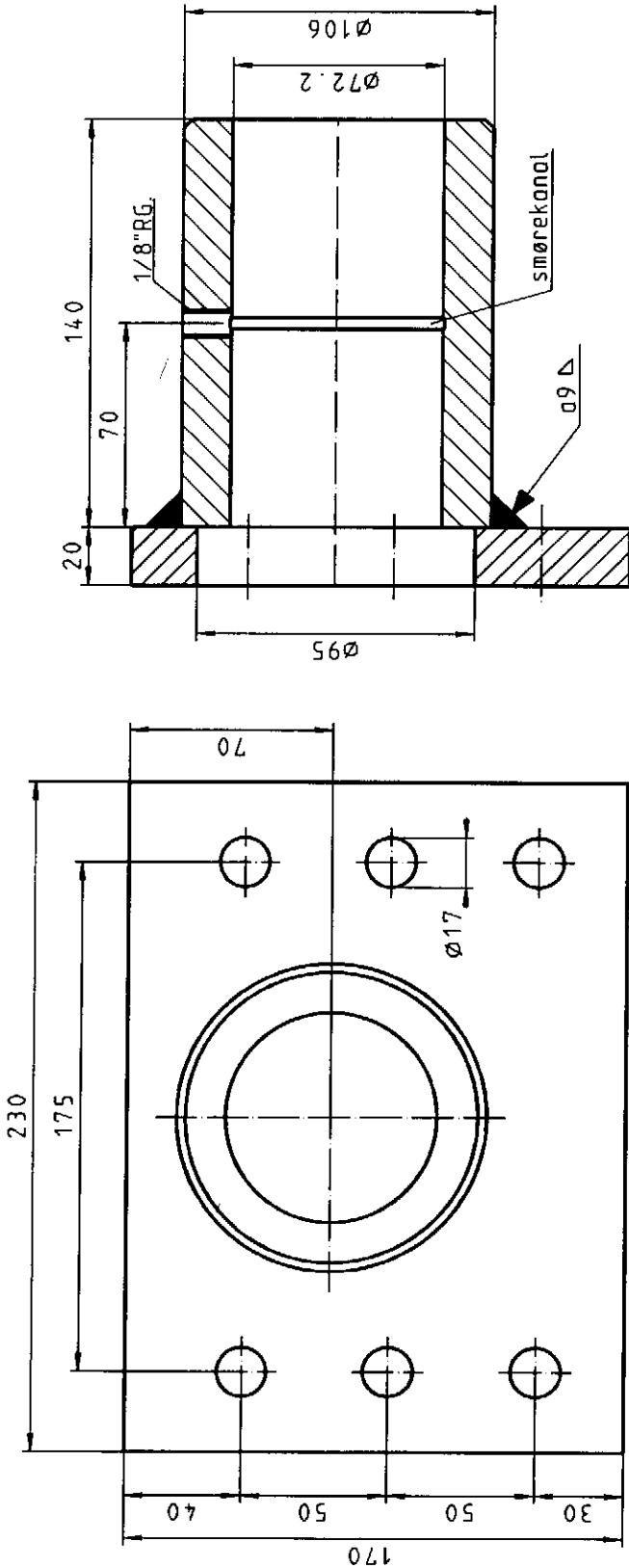

P. Madsen

VANDRET TRÆK



LODRET TRYK





| | | | | |
|----------|-------|---------|-------------|------------------|
| 2 | 1 | Emnerør | Ø106/71x140 | SI.52.3 |
| 1 | 1 | Plode | 230x170x20 | SI.52.3 |
| part.nr. | stik. | emne | dim. | materiale |
| | | | | del. nr. |
| | | | | 1 : 2.5 |
| | | | | 29/7.97 EJ |
| | | | | TECH. NR. |
| | | | | K.91.1 |
| | | | | HUS FOR Ø75 TRÆK |
| | | | | GENSTAND |
| | | | | rellet / del |

Maskinfabrikken »Bredal» A/s
 BREDAL - 7120 VEJLE ØST
 TELEFON 75 89 51 77

Erik Jensen

Indeværteministeriet
 Landbruksforvaltningen
 Landbruksministeriet
 125 København Ø, Danmark
 Tlf. 33 32 37 00 Hørsbø
 1971 15.50.22.1

A.P. Madsen

