



PRØVERAPPORT NR.: FCB 00-516

STATISK STYRKEPRØVNING AF

PÅHÆNGSKOBLING MED ØJE, IFØLGE

DIREKTIV NR. 89/173/EØF

(BILAG 4, TILLÆG 3)

PÅHÆNGSKOBLING, TYPE : BREDAL TYPE 5000

REKVIRENT : MASKINFABRIKEN BREDAL A/S
OVERGÅRDSVEJ 19, BREDAL
DK-7120 VEJLE

DATO FOR AFPRØVNINGEN : 27. APRIL 2000

NB: Denne rapport må ikke gengives, undtagen i sin helhed.

Prøverapport nr.: FCB 00-516

Prøvelaboratoriets navn og adresse: Forskningscenter Bygholm, DK-8700 Horsens

1. Påhængskobling med øje, type: BREDAL type 5000
2. Fabrikantens navn og adresse: Maskinfabriken BREDAL, DK-7120 Vejle Ø
3. Påhængskoblingen med øje blev underkastet en statisk prøvning.
4. Påhængskøretøjets maksimalt tilladte masse: 35000 kg
5. Vertikal belastning på koblingspunkt: 5000 daN

6. Mindstekrav til styrke

- 6.1. Lodret belastning:
 - 6.1.1. Kraft: 15000 daN
 - 6.1.2. Blivende deformation må ikke overstige 10% af den maksimale elastiske deformation.
- 6.2. Vandret belastning:
 - 6.2.1. Kraft: 52500 daN
 - 6.2.2. Blivende deformation må ikke overstige 25% af den maksimale elastiske deformation.

7. Prøveresultater

- 7.1. Lodret belastning:
 - 7.1.1. Maksimal påført kraft: 15000 daN
 - 7.1.2. Maksimal elastisk deformation: 5,78 mm
 - Blivende deformation: 0,28 mm
 - Blivende deformation i forhold til den maksimale elastiske deformation: 4,8 %

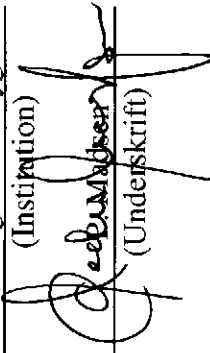
7.2 Vandret belastning

- 7.2.1. Maksimal påført kraft: 52500 daN
- 7.2.2. Maksimal elastisk deformation: 1,10 mm
- Blivende deformation: 0,22 mm
- Blivende deformation i forhold til den maksimale elastiske deformation: 20 %

8. Tegningsnumre: TR.90.01, TR.90.11, TR.90.12 og TR.90.13 (side 4, 5, 6 og 7)


9. Kraft-deformationskurve side 3

Forskningscenter Bygholm
(Institution)

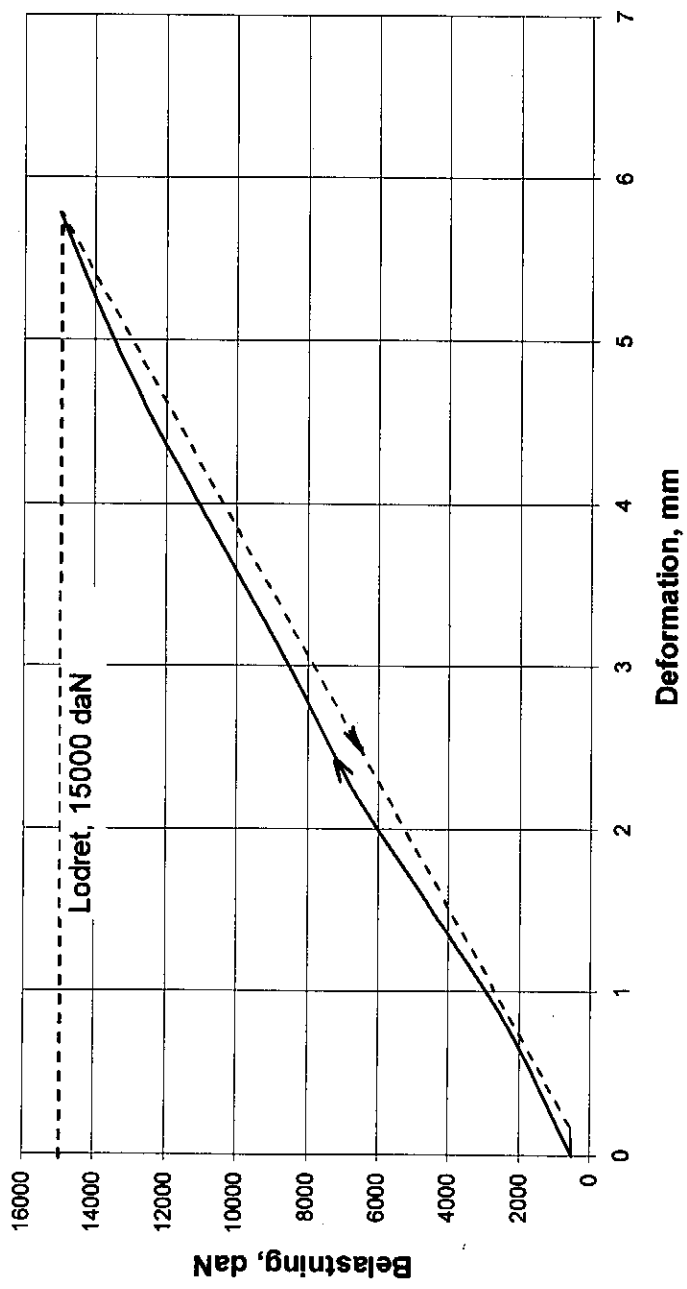

(Underskrift)

3.5.00

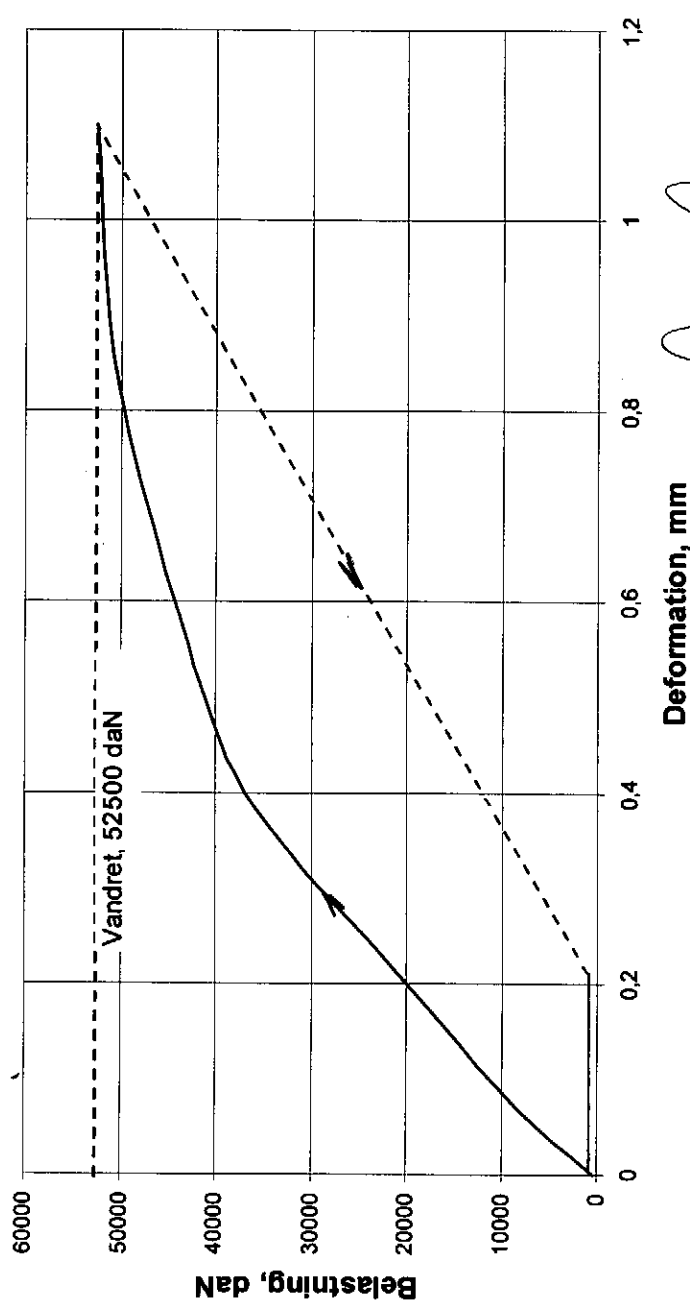
(Dato)


N.P. Madsen
(Underskrift)

Lodret



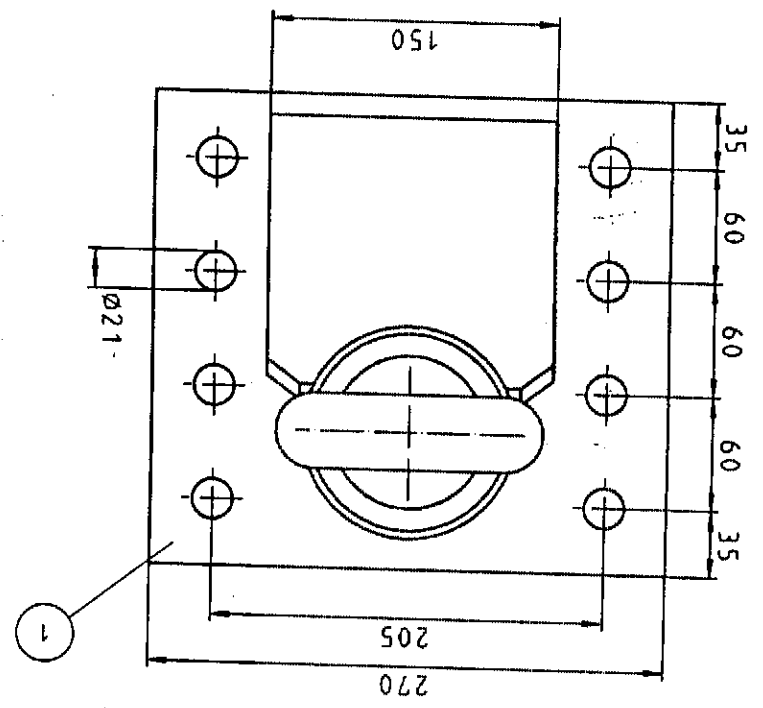
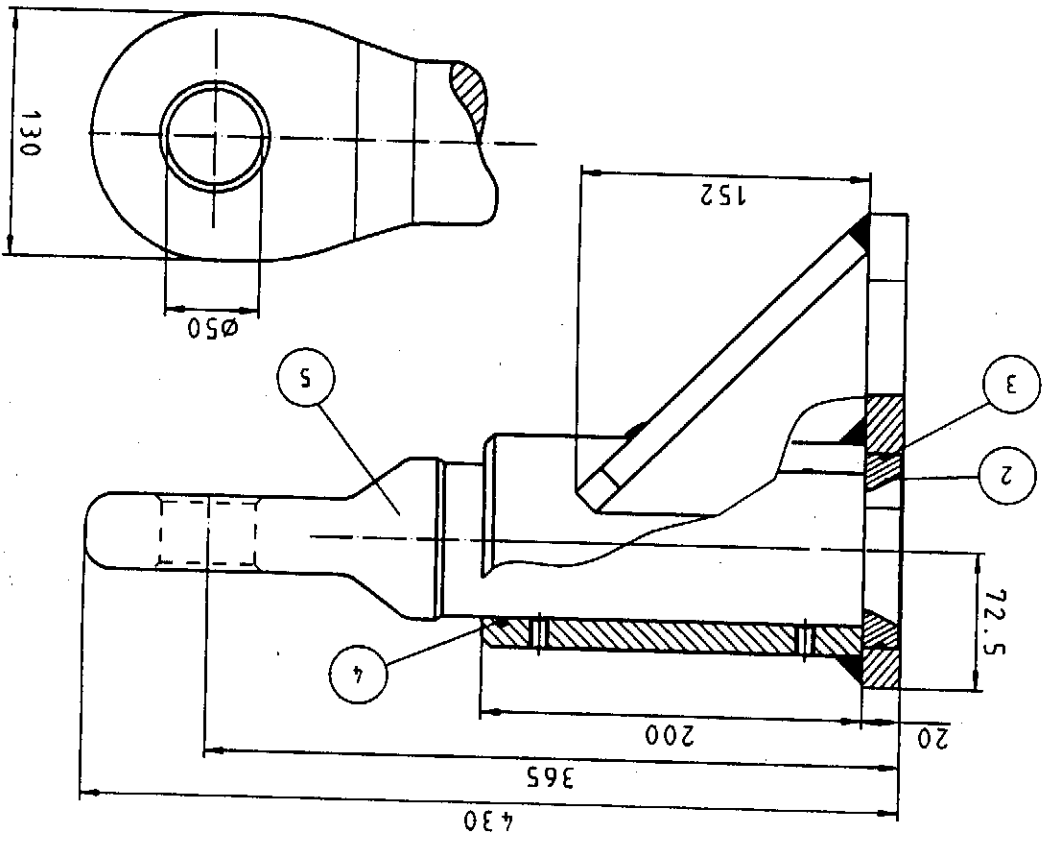
Vandret



GENSTAND		BREDAL TYPE 5000 TRÆK		patent / delid	
TEGN. NR.		TR.90.01			
MÅL		1:4			
MATERIAL					
pos. nr	stik	dim.			
1		Tegn. nr. TR.90.1.1			
2		Tegn. nr. TR.90.1.3			
3	1	O-ring 90x3			
4	1	O-ring 80x5			
5		Tegn. nr. TR.90.1.2			

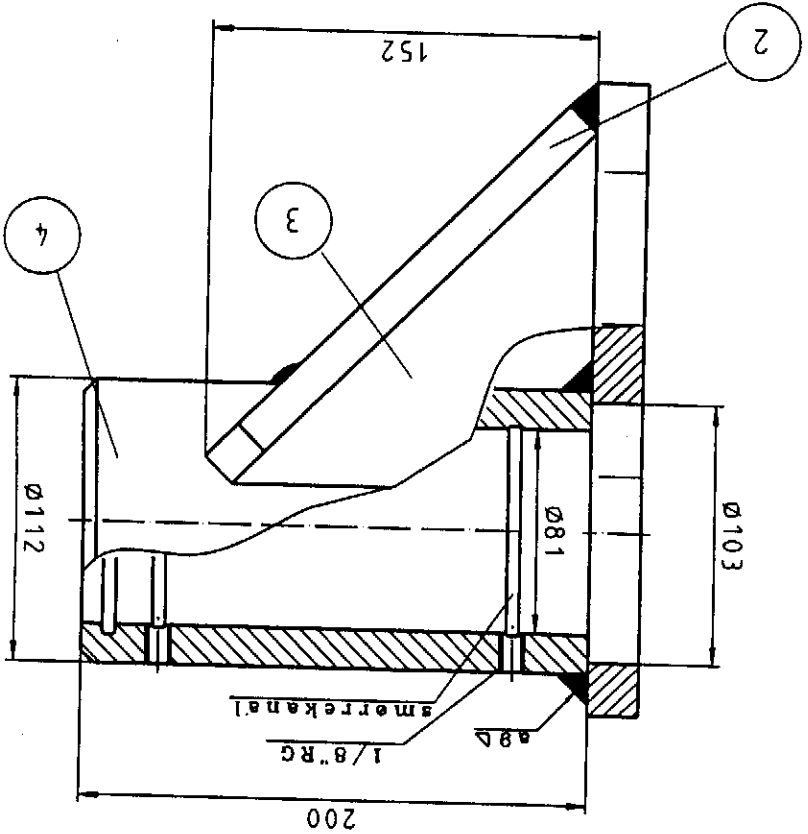
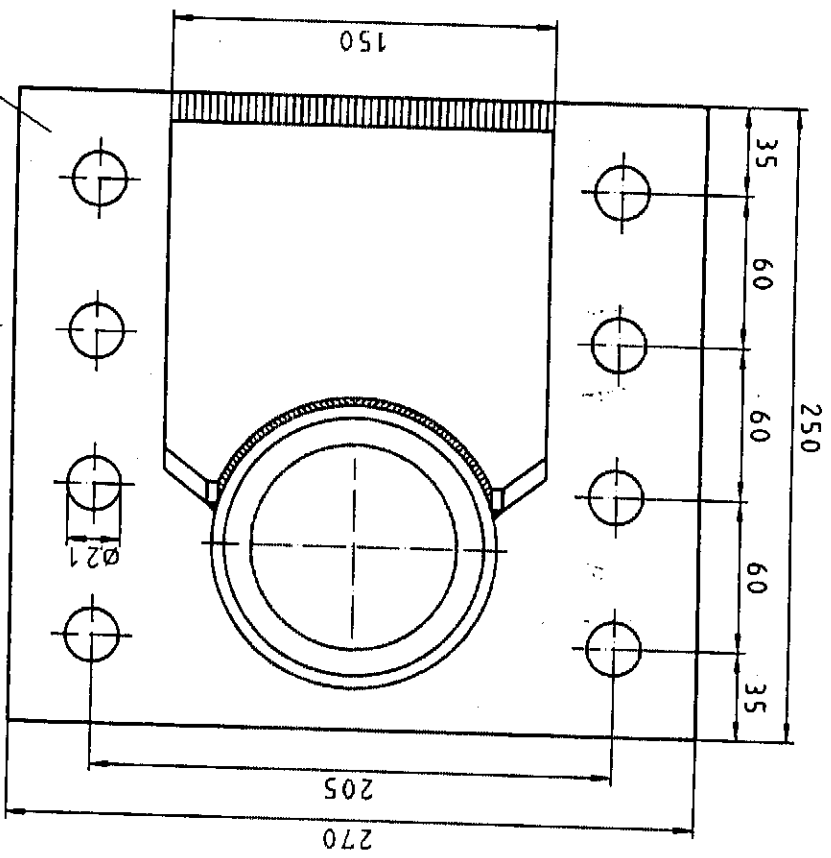
A/S MASKINFABRIKEN BREDAL
 Overgårdsvej 19, Bredal-7120 Vejle Ø-Telefon 75885177
 Fax: 75885872 - Internet: www.bredal.com - E-mail: info@bredal.com

Ministry of Food, Agriculture and Fisheries
 Danish Institute of Agricultural Sciences
 Research Centre Østergaard
 P.O. Box 536, DK - 8700 Ho/Søns
 Tel: +45 76 79 60 00



A/S MASKINFABRIKEN BREDAL
 Overgårdsvej 19, Bredal-7120 Vejle Ø-Telefon 75885177
 Fax: 75889872 - Internet: www.bredal.com - E-mail: info@bredal.com

Ministry of Food, Agriculture and Fisheries
 Danish Institute of Agricultural Sciences
 Roskildevej 41, Bymønt
 P.O. Box 1536, DK - 8700 Horsens
 Tel: +45 76 29 00 00



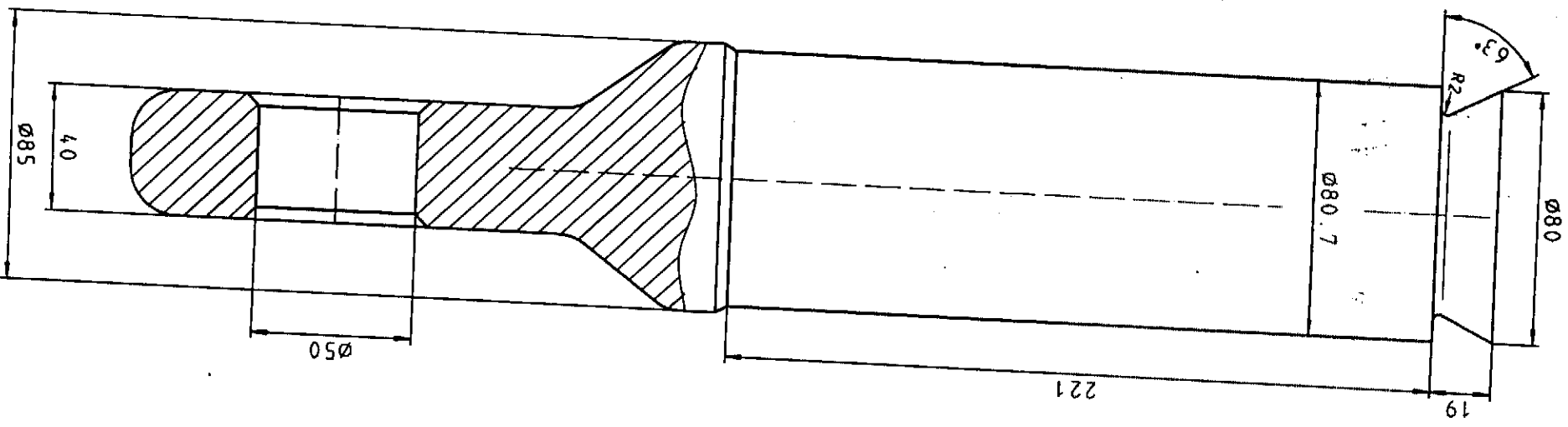
pos. nr		nr.	motor/size	dim.	sværmål
4	1	Emerør	Ø112/80x200	Ø112/80x200	SI.52.3
3	2	Plode	8 mm.	8 mm.	SI.37.2
2	1	Plode	12x150x200	12x150x200	SI.52.3
1	1	Plode	20x270x250	20x270x250	SI.52.3

GENSTAND		HUS FOR 5 TON. TRÆK		TR.90.11
MÅL		1:3		TECH. NR.
MÅL		MÅL		12/4.00 EJ

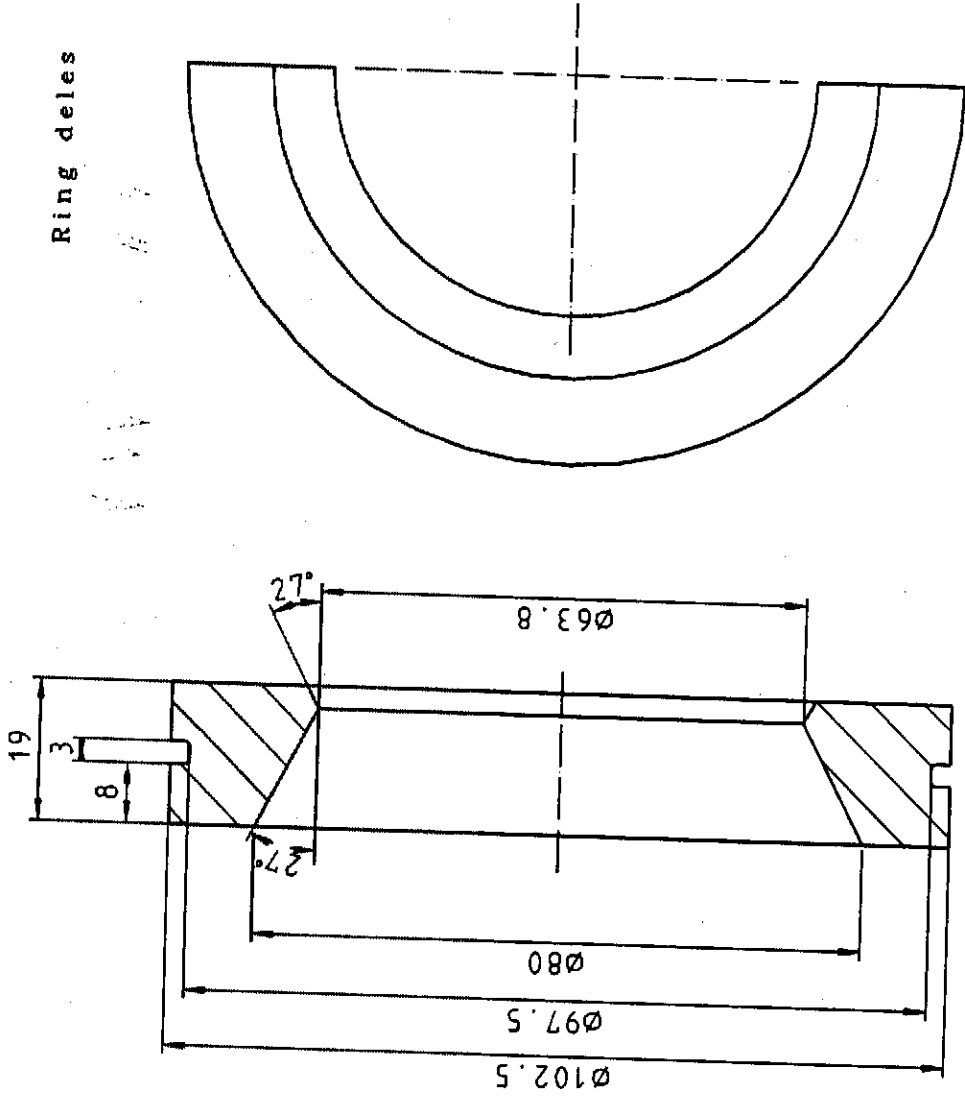
Side 6 af 7


A/S MASKINFABRIKEN BREDAL
 Overgårdsvej 19, Bredal-7120 Vejle Ø-Telefon 75895177
 Fax: 75895972 - Internet: ww.bredal.com - E-mail: info@bredal.com

Ministry of Food, Agriculture and Fisheries
 Danish Institute of Agricultural Sciences
 Research Centre Bygholm
 P.O. Box 538, DK-8700 Høngsø
 Tel: +45 76 29 60 00



pos. nr.	stk.	Emne	dim.	material
1	1	SM-sid1	Ø85	SI.52.3
		MASKINFABRIKEN "BREDAL"	1:2	mol.
		GENSTAND		
		Ø85 AKSEL FOR 5 TON TRÆK		
		TEGN. NR.	TR.90.12	
		dato nov	12/4.00 EJ	




 Ministry of Food, Agriculture and Fisheries
 Danish Institute of Agricultural Sciences
 Research Centre for Pigs
 P.O. Box 558 - DK - 8700 Hørsholm
 Tel: +45 76 29 60 00

A/S MASKINFABRIKEN BREDAL

Overgårdavej 19, Bredal-7120 Vejle Ø-Telefon 75895177
 Fax: 75895972 - Internet: www.bredal.com - E-mail: info@bredal.com

1	1	EMNERØR	106x63	S1.52.3
pos. nr	stk.	emne dim. materiale		
		MASKINFABRIKEN "BREDAL"	matl.	dato navn
		GENSTAND	1:1	12/4.00 EJ
		LASERING FOR 5 TON TRÆK		TECH. NR.
rettel / dato				TR.90.13