



**PRØVERAPPORT NR.: FCB 97-514**

STATISK STYRKEPRØVNING AF  
PÅHÆNGSKOBLING MED KUGLE,  
IFØLGE DIREKTIV NR. 89/173/EEC

PÅHÆNGSKOBLING, TYPE : BREDAL TYPE 4000 KUGLE  
REKVIRENT : MASKINFABRIKKEN BREDAL A/S  
OVERGÅRDSVEJ 19, BREDAL  
DK-7120 VEJLE  
DATO FOR AFPRØVNINGEN : 30 JULI, 1997

*NB: Denne rapport må ikke gengives, undtagen i sin helhed*

Prøverapport nr.: FCB 97-514

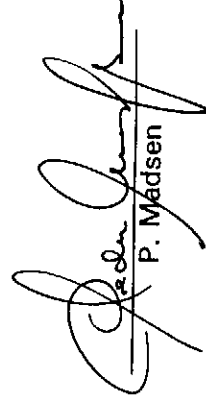
Prøvelaboratoriets navn og adresse: Forskningscenter Bygholm, DK-8700 Horsens

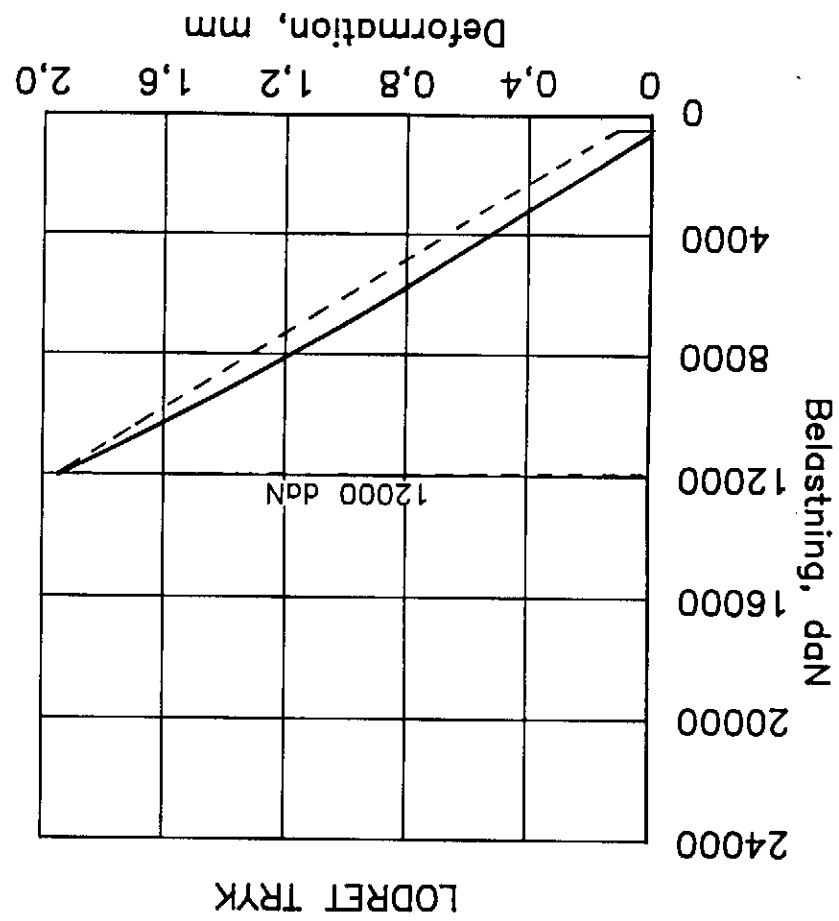
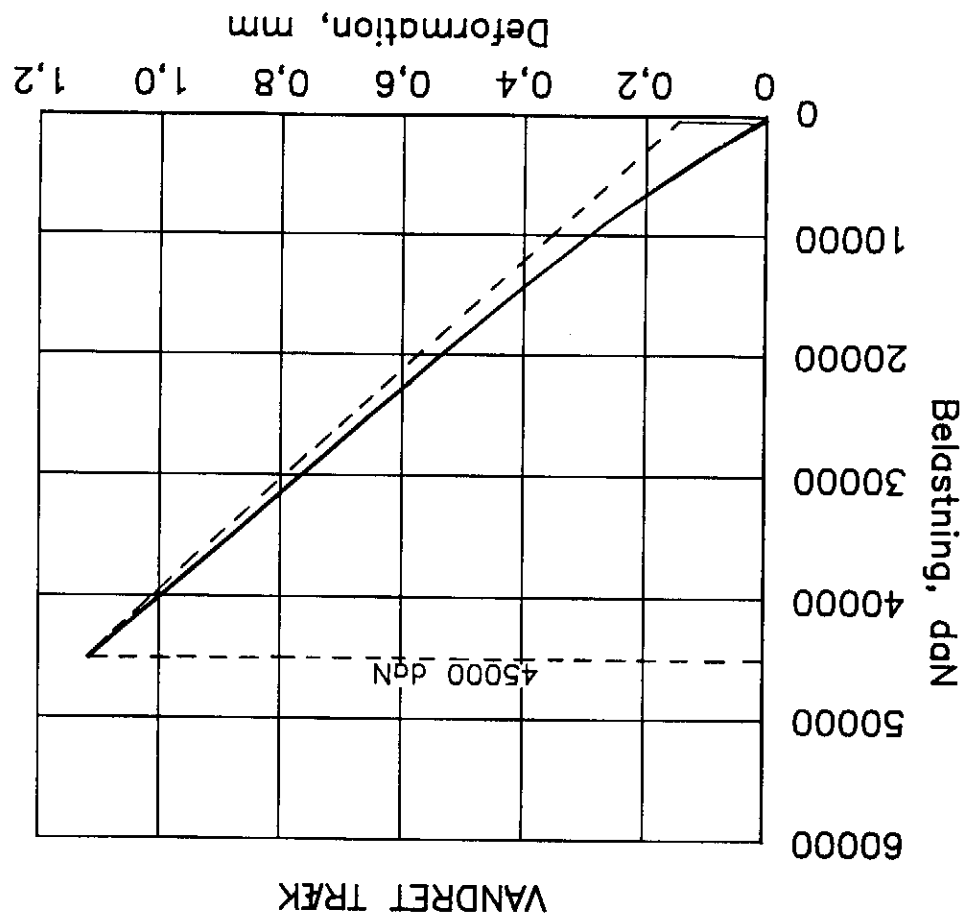
1. Påhængskobling med kugle, type: BREDAL type 4000 KUGLE
2. Fabrikantens navn og adresse: Maskinfabrikken BREDAL, DK-7120 Vejle Ø
3. Påhængskoblingen med kugle blev underkastet en statisk prøvning.
4. Påhængskøretøjets maksimalt tilladte masse: 30000 kg
5. Vertikal belastning på koblingspunkt: 4000 daN
6. **Mindstekrav til styrke**
  - 6.1. Lodret belastning:
    - 6.1.1. Kraft: 12000 daN
    - 6.1.2. Blivende deformation må ikke overstige 10% af den maksimale elastiske deformation.
  - 6.2. Vandret belastning:
    - 6.2.1. Kraft: 45000 daN
    - 6.2.2. Blivende deformation må ikke overstige 25% af den maksimale elastiske deformation.
7. **Prøveresultater**
  - 7.1. Lodret belastning:
    - 7.1.1. Maksimal påført kraft: 12000 daN
    - 7.1.2. Maksimal elastisk deformation: 1,98 mm  
Blivende deformation: 0,10 mm
  - Blivende deformation i forhold til den maksimale elastiske deformation: 5,1 %
  - 7.2. **Vandret belastning**
    - 7.2.1. Maksimal påført kraft: 45000 daN
    - 7.2.2. Maksimal elastisk deformation: 1,12 mm  
Blivende deformation: 0,15 mm
  - Blivende deformation i forhold til den maksimale elastiske deformation: 13,4 %
8. Tegningsnumre: KU.97.60, KU.97.61, KU.97.62 og KU.97.63 (side 4, 5, 6 og 7)
9. Kraft-deformationskurve side 3

Danmarks JordbrugsForskning  
Forskningscenter Bygholm

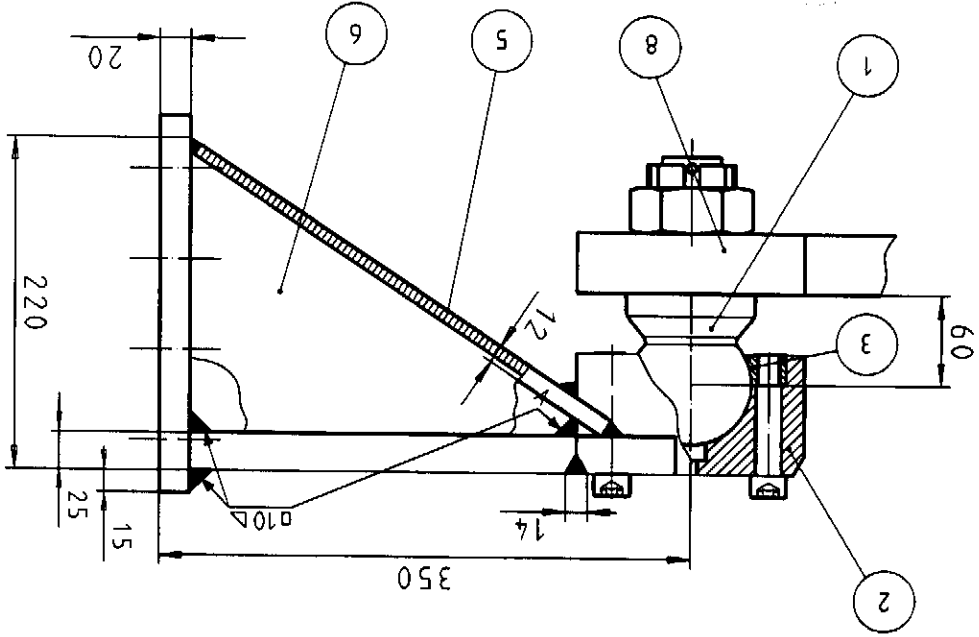
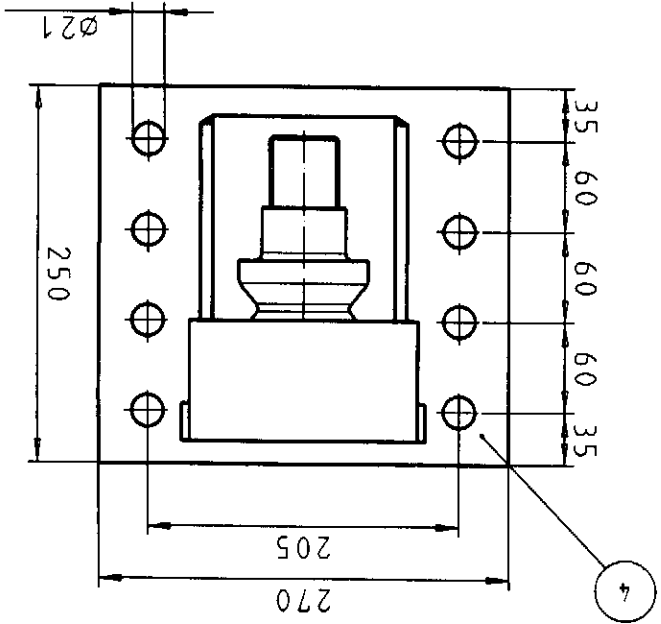
8/8 1997

  
N.P. Madsen

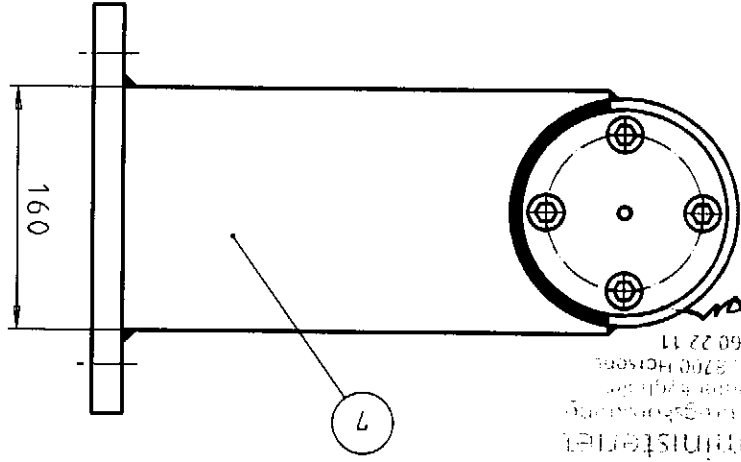
  
P. Madsen



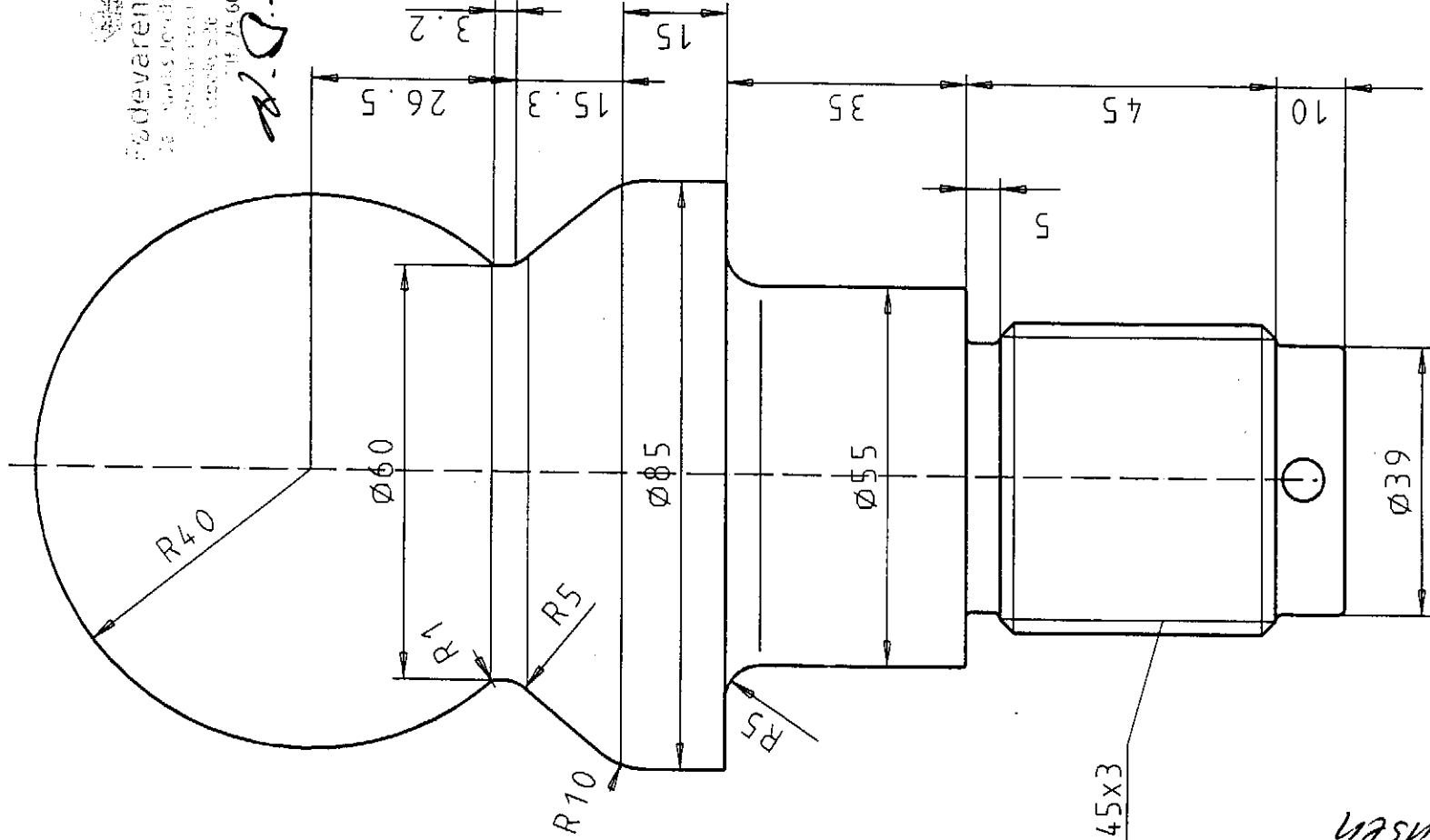
GENSTAND		materiale		pos. nr.	stk.
KUGLETRÆK		Se tegn. nr. KU.97.61		1	1
MASKINFABRIKEN "BREDAL"		Se tegn. nr. KU.97.62		2	1
1:5		Se tegn. nr. KU.97.63		3	1
TECH. NR.		Plade		4	1
18/6.97 EJ		20x250x270		5	1
dato navn		Plade		6	2
KU.97.60		8mm.		7	1
		20x160		8	1
		40mm.			




Maskinfabrikken "Bredal" A/s  
 BREDAL - 7120 VEJLE ØST  
 TELEFON 75 89 51 77  
*Erik Jønsen*



*Erik Jønsen*  
 Tlf. 75 60 22 11  
 21.000 HØRÅS  
 550 1.8700 HØRÅS  
 75 60 22 11  
 75 60 22 11  
 75 60 22 11  
 75 60 22 11

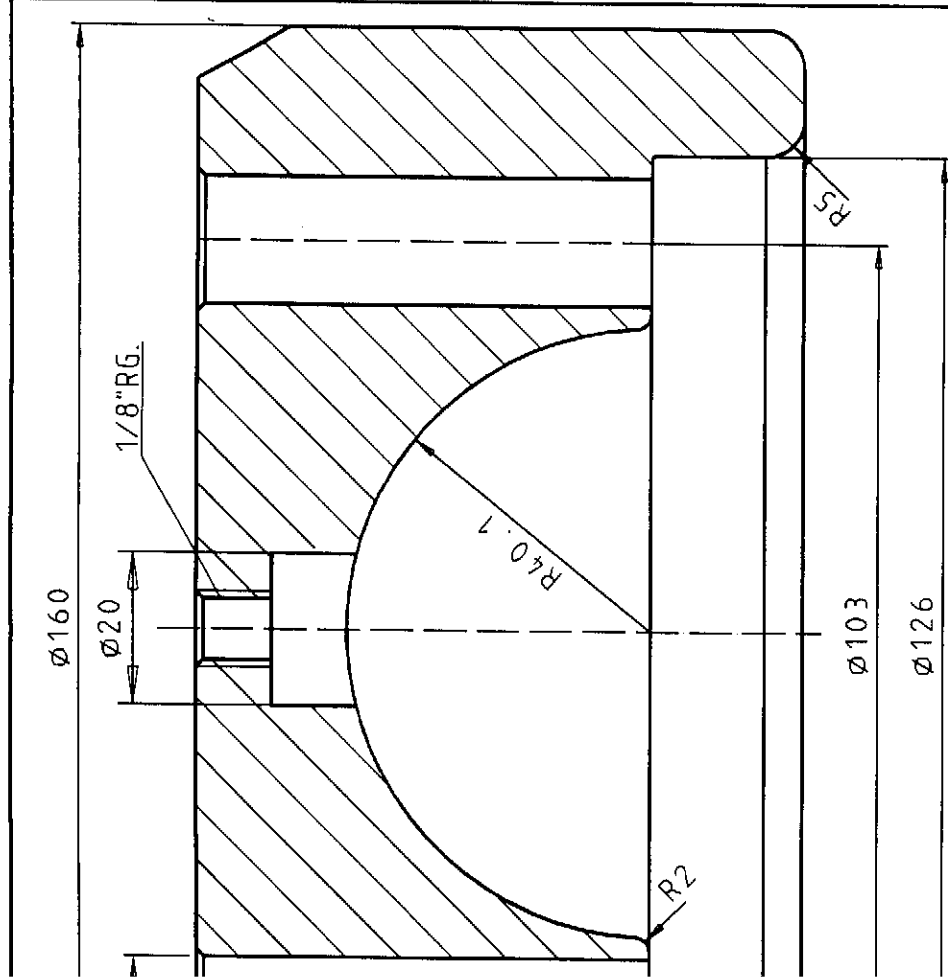



 Rødevareministeriet  
 26. Samsøvej, Bredal, 7120 Vejle Øst  
 Telefon 75 89 51 77  
 Telefax 75 60 22 17

*A. S. Madsen*

**Maskinfabrikken "Bredal" A/S**  
 BREDAL - 7120 VEJLE ØST  
 TELEFON 75 89 51 77  
*Erik Jensen*

1	34CrNiMo6 - stål	Ø85	192
pos. nr	materiale		
stk.	dim.		
	MASKINFABRIKEN "BREDAL"	msl.	dato navn
		1:1	18/6.97 EJ
	GENSTAND		TECH. NR.
rettel / dato	Ø80 KUGLETRÆK		KU.97.61



Indevareministeriet  
Teknisk Forbudsbyrå  
København K  
Telefon 536 2700  
Telefax 536 2211

*A. P. Madsen*

