

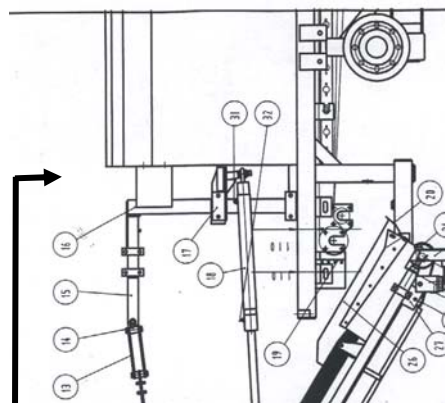
Ersatzteile

Sand auslegeband



Eksempel

SALG			
Gruppe	Pos.nr.	Varenummer	Varenavn
S	S01	03002152	Håndtag for tud, sandtra
S	S02	01010018	Gummi m. holdelister for
S	S03	03003070	Udløbstrakt, nederst for
S	S04	01010019	Gummi for udløbshus tu
S	S05	03003071	Udløbshus, øverste for t
S	S06	03008154	Træknulle for sandtransp
S	S07a	03003120	Sideskærm v. træknulle,



Find pos. nr. 03

Gruppe S

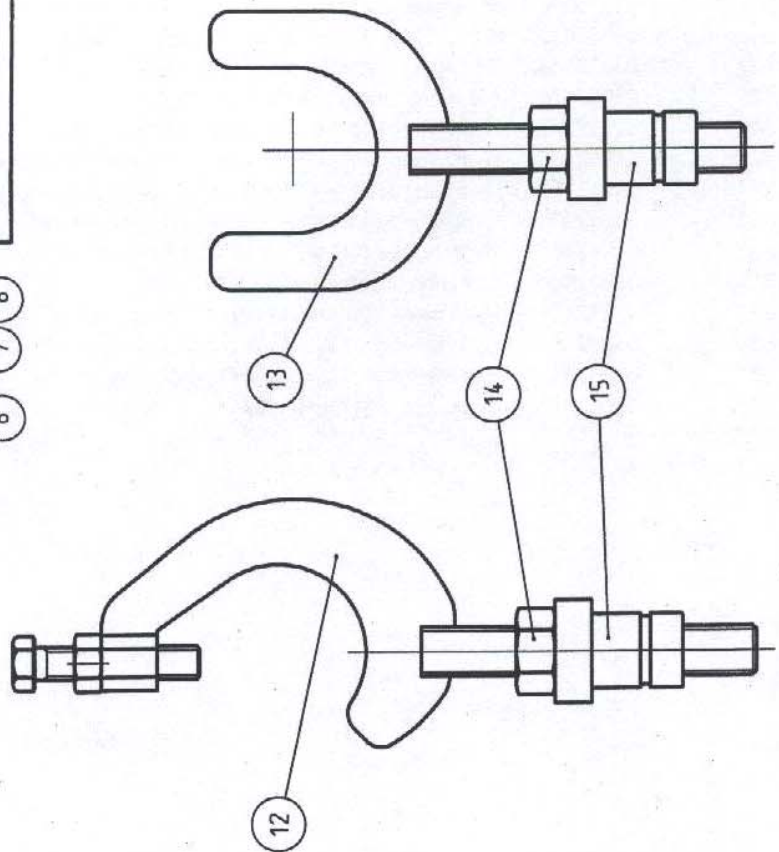
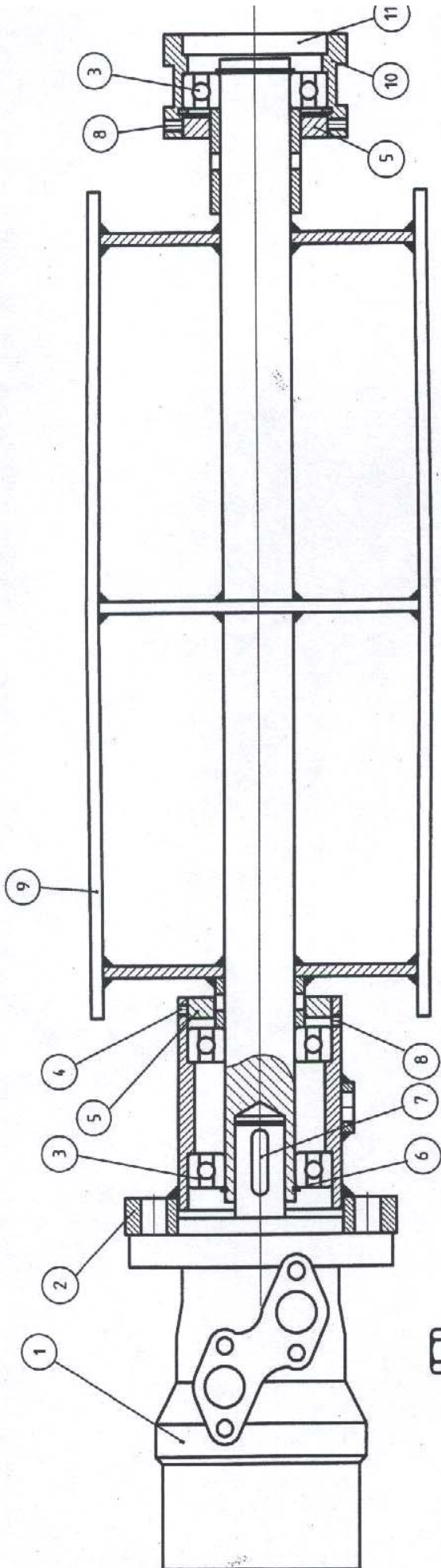
Diverse dele for sandbånd / Parts for conveyor

Bredal A/S

SALG		Preis Liste	Diverse for sandbånd
Gruppe	Pos. no.	Bestell No	Beschreibung
S	S01	03002152	Handgriff für Auslauftrichter
S	S02	01010018	Gummi mit Halteschiene Aufauftrichter
S	S03	03003070	Aufauftrichter unten
S	S04	01010019	Gummi für Trichter
S	S05	03003071	Auslauftrichter oben
S	S05a	03003091	Trichter für Sandauslauf mit Griff, Gummi usw.
S	S05b	03002239	Eingangswelle kompl. Sandstreuer
S	S06	03008154	Treibrolle kompl. Sandausleger
S	S07a	03003120	Seitenabschirmung am Treibrolle
S	S07b	03003121	Seitenabschirmung am Treibrolle rechts
S	S08	01006001	Snabrolle 200mm B4/6
S	S08a	01006004	Bandrolle "Stahl"
S	S08b	03006019	Bandrolle 500 mm
S	S09	01010022	Band für Sandausleger 8000 mm
S	S10	01012301	Oelfilter für Sandausleger
S	S11	02004034	Strahmer Stahlseil
S	S12	01008001	Stahl weis für Sandausleger
S	S13	03002154	Flacheissen für Stahlseil
S	S14	03002155	Kreuzgelenk für Stahlseil
S	S15	03002156	Ausziehrohr für Stahlseil
S	S16	03002157	Aufhängevorrichtung für Stahlseil
S	S17-b	03002159	Konsole für Cylinder,rechts
S	S17a	03002158	Konsole für Cylinder,links
S	S18	03008307	Cylinder ohne Schlauch
S	S19	03008854	Endplatte mit Gummi für Hinterrolle K40-
S	S19a	03008855	Endplatte mit Gummi für Hinterrolle K85-
S	S20a	03002153	Endplatte für Einlauftrichter
S	S20b	01010021	Gummi für Einlauftrichter
S	S21	03008155	Umlaufrolle kompl
S	S22a	03002160	Aufhängekonsole B48/B50
S	S22b	03002161	Aufhängekonsole B80/B100
S	S23	03002162	Drehkonsole
S	S24	03003072	Abschirmung Umlaufrolle
S	S25	02005000	Kegelrolle
S	S26	01010020	Kantgummi bei Einlauftrichter
S	S27	03002163	Beschlag für konische Rolle
S	S27a	02006009	Kunststoffrolle
S	S28	03003073	Schirm
S	S29	01012157	Schlauch motor und Filter
S	S30	01012158	Schlauch Filter - Streuer
S	S31	01012159	Schlauch Oelmotor - Streuer
S	S32	01012160	Schlauch Cylinder - Streuer
S	S34	03008451	Stützbein komplett kurz
S	S34a	03002230	Halterung Stützfuß
S	S35	01012161	Schlauch Streuer - Traktor
S	S36	01012162	Schlauch Streuer - Schlepper
S	S37	03003083	Rahmen für Sandausleger Ohne Bandrollen und Lagerungen
S	S38	03003084	Teleskobstange für Sandausleger
S	S39	03003217	Aufhängerohr für Sandausleger Herbst 2007
S	S40	03003218	Gummidämpfer
S	S41	03003219	Konsole für Aufhängerohr
S	S42	03003220	Aufhängerohr komplett mit Gummidämpfung
S	S43	01014042	Anbausteck mit leitung und Stecker für drehlicht

Gruppe SA, SB, SC

Trækrulle / hydr. Cylinder , Roller and hydr cylinder



15	2	Gevindbøsning	M24	SB08
14	2	Metrik	M24	SB09
13	1	Strammerbeslag		SA13
12	1	Strammerbeslag		SA12
11	1	Endedæksel	Ø70x10	SA11
10	1	Løbenav		SA10
9	1	Tremmerulle		SA09
8	2	Smørenip.	M6	SA08
7	1	Kille	8mm.	SA07
6	1	Låsring	35a	SA06
5	2	Stopring		SA05
4	2	Stopskruer	M6	SA04
3	3	Lejer	6207	SA03
2	1	Nav		SA02
1	1	Hydr. motor	DMR 100	SA01
pos.nr	sik.	betegnelse	dim.	pos. nr.

Gruppe SA, SB, SC

Trækrulle / hydr. cylinder

Bredal A/S

		Preis Liste	Trækrulle
SALG			
Gruppe	Pos. no.	Bestell No	Beschreibung
SA	SA01	01012223	OMP100 Oelmotor
SA	SA02	03002150	Lagergehäuse für Antriebsrolle
SA	SA03	01015000	Lager 6207
SA	SA05	02001013	Dichtung Lagergehäuse
SA	SA06	01016252	Seeger ring 35a
SA	SA09	03006015	Treibrolle für Sandausleger
SA	SA10	03002151	Lager Gehäuse Antriebsrolle
SA	SA11	01016301	Deckel 72x10
SA	SA12	02004031	Halterung mit Justiergewinde
SA	SA13	02004032	Halterung mit justiergewinde
SA	SA14	01003402	Bolze für Tragmutter für das Band auf B4 & B6
SA	SA15	02001014	Gewindebüchse für Strahmvorrichtung
SA	SA16	03008154	Treibrolle kompl. Sandausleger

Bredal A/S

		Preis Liste	Nederste rulle
SALG			
Gruppe	Pos. no.	Bestell No	Beschreibung
SB	SB01	01016252	Seeger ring 35a
SB	SB03	02003026	Welle für Umlaufrolle
SB	SB04	01016102	Dichtung Z207
SB	SB05	03006016	Umlaufrolle ohne Lager
SB	SB06	01015000	Lager 6207
SB	SB07	02004033	Strahmbolze für Umlaufrolle
SB	SB08	01003402	Bolze für Tragmutter für das Band auf B4 & B6
SB	SB09	02001001	Abstandsrohr für Gelenkwelleachse kurz Ø42 x 37

Bredal A/S

		Preis Liste	Hydr. cylinder
SALG			
Gruppe	Pos. no.	Bestell No	Beschreibung
SC	SC01	03005008	Kolbe für Sandausleger
SC	SC02	03005009	Cylinderrohr für Sandausleger
SC	SC03	01015102	Kugelgelenk für Cylinder
SC	SC05	03005010	Kopf für Cylinder
SC	SC12	01003408	Verschlußmutter für 40 mm Kolbe
SC	SC13	01016007	Dichtungssatz 40 mm